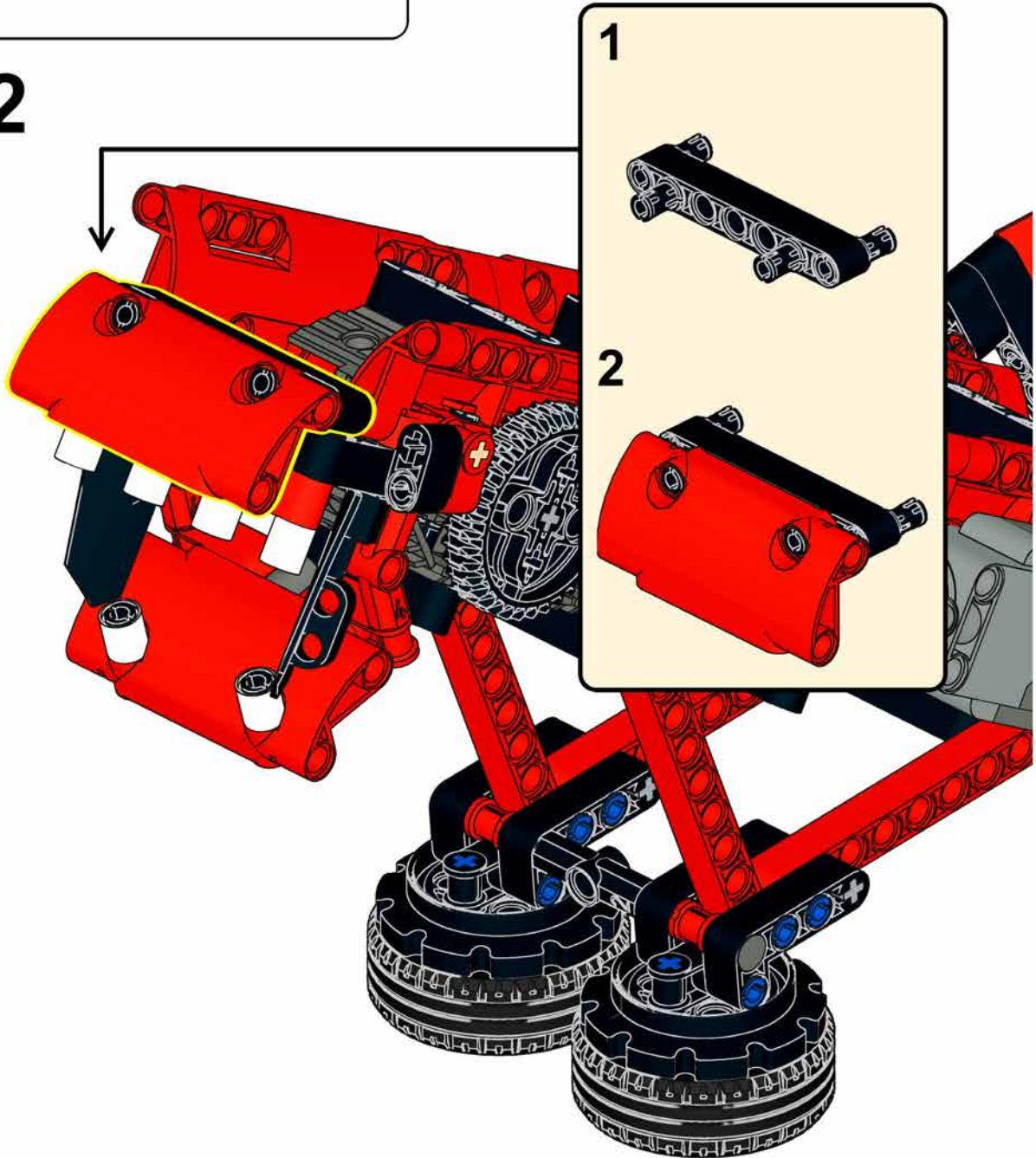
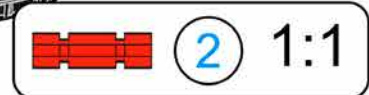
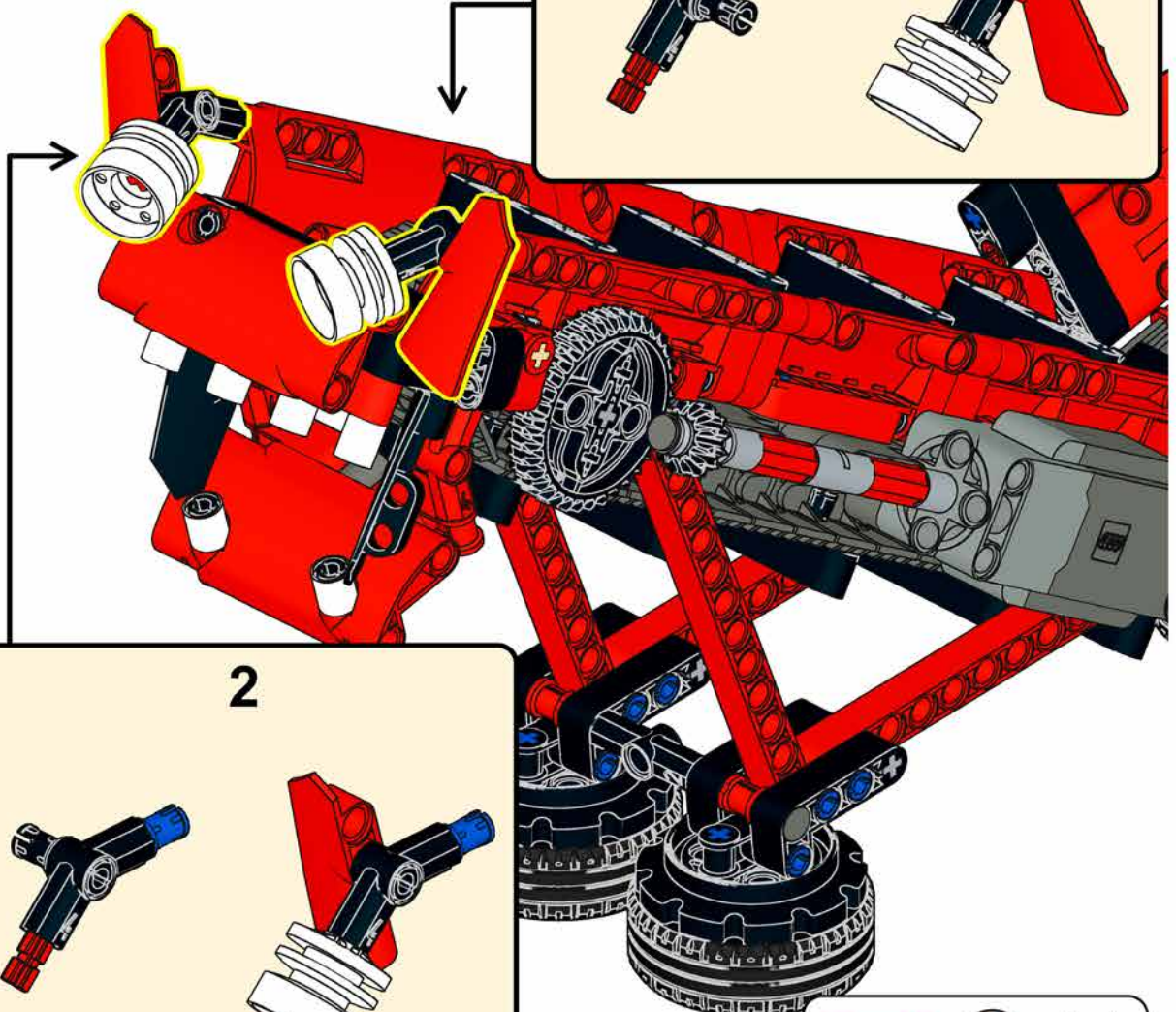
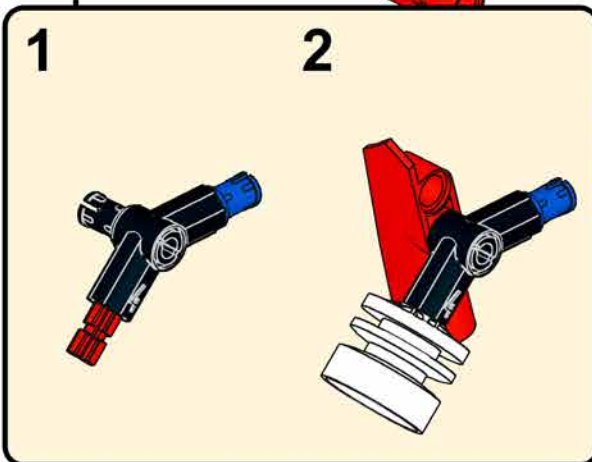
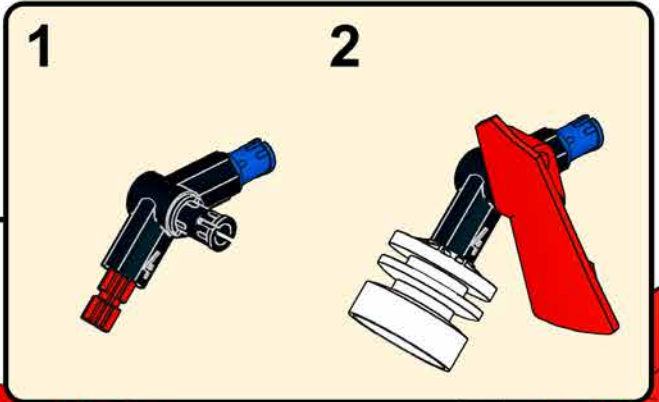


62





63



Inbetriebnahme

Dieses Modul verwendet einen Motor der Control+-Serie. Wie du ihn mit einem Handy oder Tablet ansteuern kannst, erfährst du im Anhang »Hubs programmieren«. Achte beim Anfahren darauf, die richtige Drehrichtung des Motors zu verwenden.



Abb. 8-2 // Das fertige Modul »Dragon's Neck« von Christoph